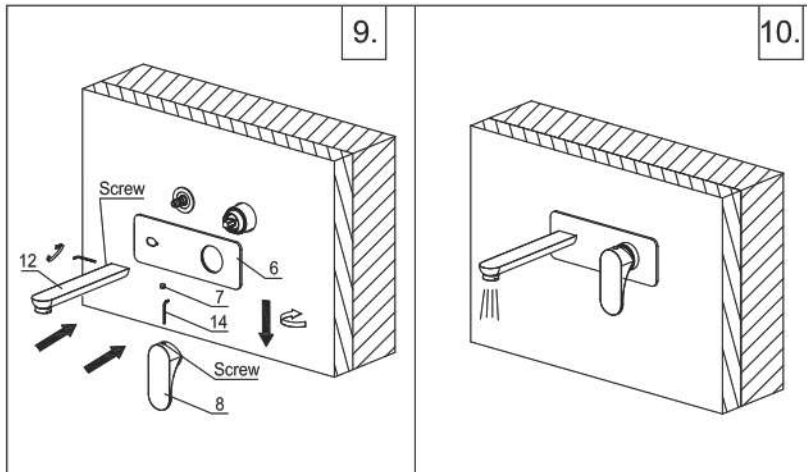


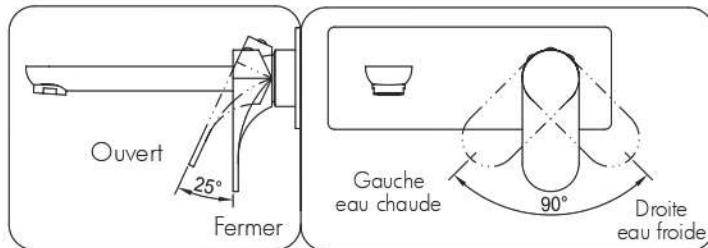
NOTICE D'INSTALLATION

SÉRIE MAESTRO

Mitigeur encastré lavabo
Réf. MAE101



FONCTIONNEMENT MANETTE



ENTRETIEN

Pour conserver le produit propre et brillant, nous vous conseillons d'entretenir cette robinetterie avec une eau savonneuse et un chiffon doux.

N'utilisez pas de détergent acide ou produit à récurer, de brosse ou d'éponge à surface grattante.

GARANTIE

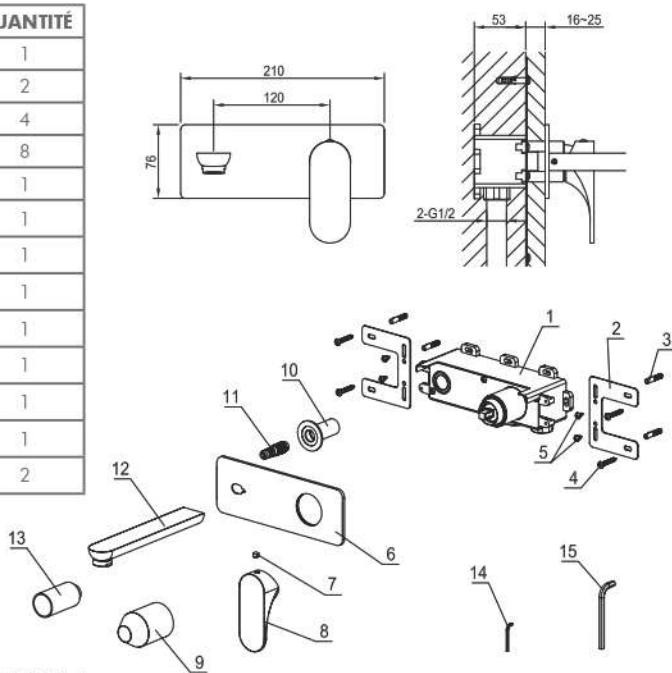
De **10 ans** contre tout vice de fabrication - De **1 an** sur la cartouche et pièces d'usure.

En cas de litige, nous vous prions de nous rapporter la pièce défectueuse accompagnée du ticket de caisse daté de votre revendeur.



VUE ÉCLATÉE ET LISTING DES PIÈCES

	DÉSIGNATIONS	QUANTITÉ
1	Corps	1
2	Barre de positionnement	2
3	Cheville	4
4 - 5	Vis	8
6	Plaque décorative	1
7	Cache vis	1
8	Manette	1
9	Protection Plastique	1
10	Protection manchon	1
11	Manchon	1
12	Bec	1
13	Protection plastique	1
14 - 15	Clés allen	2



CONSEILS AVANT INSTALLATION

Vérifiez la liste des accessoires.

Si vous rencontrez des difficultés, contactez notre entreprise ou notre distributeur.

Outils nécessaires au montage : Clé à molette, Cruciforme, Clé Allen et Clé pour mousseur.

Avant le montage, veillez à enlever les impuretés résiduelles dans le flexible qui pourraient l'endommager en laissant couler de l'eau. Utilisez les outils spécifiques au montage.

Assurez vous que le trou pour l'installation soit de la bonne taille.

INSTALLATION

