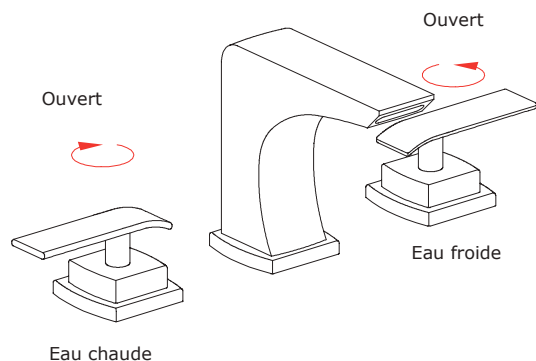


FONCTIONNEMENT MANETTE

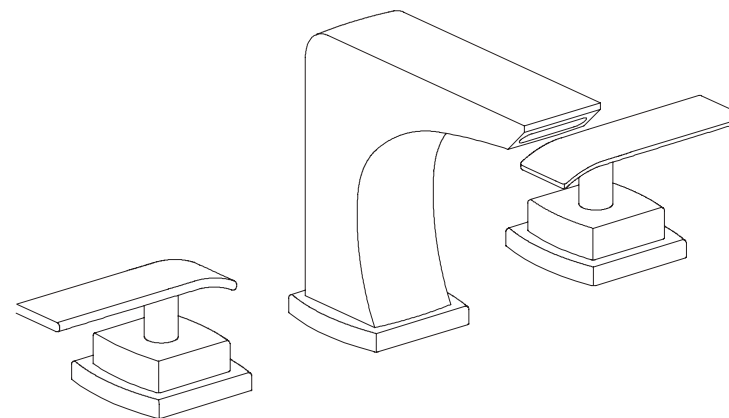
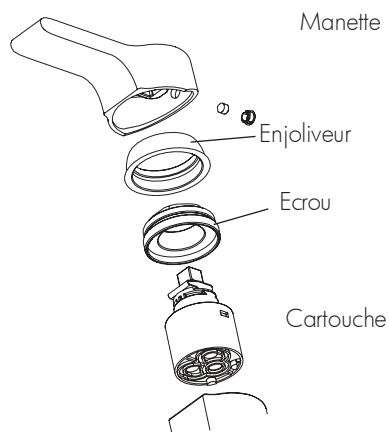


NOTICE D'INSTALLATION **MAESTRO**

Mitigeur lavabo 3 trous
Réf. MAE103

COMMENT CHANGER LA CARTOUCHE ?

- 1 - Fermer les arrivées d'eau.
- 2 - Ôter le cache
- 3 - Desserrer la manette
- 4 - Enlever la manette
- 5 - Dévisser l'enjoliveur
- 6 - Dévisser l'écrou
- 7 - Sortir la cartouche
- 8 - Insérer la nouvelle cartouche
- 9 - Visser modérément l'écrou
- 10 - Remonter la manette et serrer la vis
- 11 - Emboîter le cache
- 12 - Ouvrir l'eau et vérifier le fonctionnement



ENTRETIEN

Pour conserver le produit propre et brillant, nous vous conseillons d'entretenir cette robinetterie avec une eau savonneuse et un chiffon doux.
N'utilisez pas de détergeant acide ou produit à récurer, de brosse ou d'éponge à surface gratteuse.

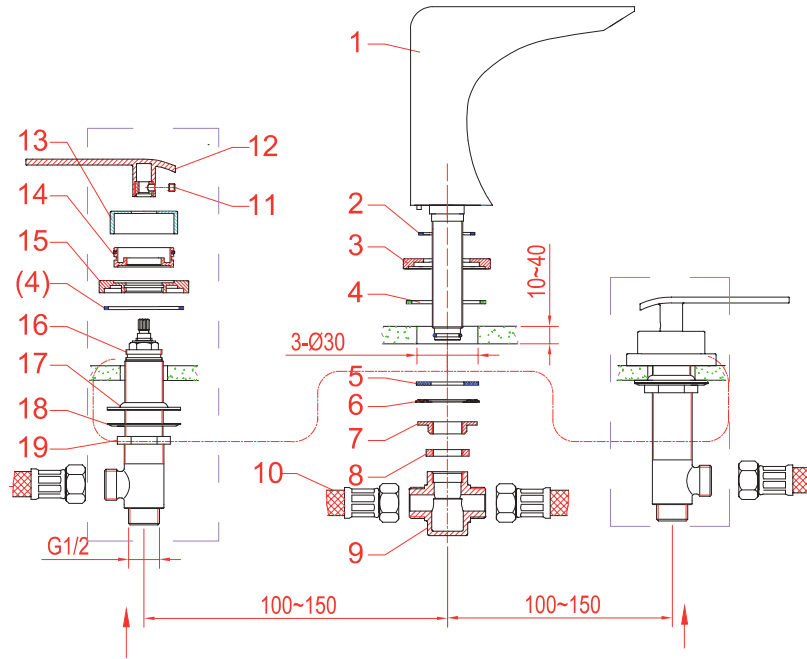
GARANTIE

De **10 ans** contre tout vice de fabrication - De **1 an** sur la cartouche et pièces d'usure.
En cas de litige, nous vous prions de nous rapporter la pièce défectueuse accompagnée du présent certificat et du ticket de caisse daté de votre revendeur.

DATE D'ACHAT _____
CACHET DU REVENDEUR _____
CODE PRODUIT _____



VUE ÉCLATÉES ET LISTING DES PIÈCES



	DÉSIGNATIONS	QUANTITÉ
1	Bec	1
2	Joint	1
3	Embase	1
4	Joint	3
5	Joint	1
6	Rondelle	1
7	Ecrou	1
8	Contre-écrou	1
9	Raccord union T	1
10	Flexible	2

	DÉSIGNATIONS	QUANTITÉ
11	Vis	2
12	Manette	2
13	Rosace	2
14	Bague filetée	2
15	Embase	2
16	Corps de valve	2
17	Joint	2
18	Rondelle	2
19	Ecrou	2

CONSEILS AVANT INSTALLATION

Vérifier la liste des accessoires.

Si vous rencontrez des difficultés, contactez notre entreprise ou notre distributeur.

Outils nécessaires au montage Clé à molette, Cruciforme, Clé Allen et Clé pour mousseur.

Avant le montage, veillez à enlever les impuretés résiduelles dans le flexible qui pourraient l'endommager en laissant couler de l'eau. Utilisez les outils spécifiques au montage.

Assurez vous que le trou pour l'installation soit de la bonne taille.

INSTALLATION

Avant l'installation, être sûr de l'épaisseur du plateau ainsi que du diamètre des 3 trous.

- Installation du bec :

Démonter le raccord-union T (9), le contre-écrou (8), l'écrou (7), la rondelle (6) et le joint (5) du bec. Puis, installer le joint (2), l'embase (3) et le joint torique (4) pour passer la connexion du bec dans le trou prévu. Remettre en place le joint (5), la rondelle (6), l'écrou (7) et le contre-écrou (8) sur la connexion du robinet. Après avoir ajuster l'orientation du bec, le fixer en resserrant l'écrou (7). Puis connecter le raccord-union T avec la connexion du bec, après avoir correctement ajusté l'orientation du raccord-union T. Le fixer en resserrant le contre-écrou (8).

- Installation des manettes :

Dévisser la vis (11) pour retirer la manette. Retirer la rosace (13), puis dévisser la bague filetée (14) et l'embase (15) dans le sens inverse des aiguilles d'une montre, puis retirer le joint. Installer le corps de valve (16) par en-dessous du plateau. Remettre en place le joint, l'embase (15) et la bague filetée (14) sur le corps de valve. Ajuster l'orientation des corps de valve de façon à ce que celle de gauche tourne vers la droite, et celle de droite vers la gauche. Fixer les valves à l'aide de l'écrou (19). Remettre la manette en place. La positionner dans la bonne direction, puis revisser à l'aide de la vis (11).

- Connexion flexibles :

Connecter le bec avec les corps de valve droite et gauche à l'aide des flexibles (10). Utiliser les 2 autres flexibles pour connecter les valves avec l'arrivée d'eau chaude et l'arrivée d'eau froide (valve de gauche pour l'eau chaude et valve de droite pour l'eau froide).

Une fois le robinet correctement installé, procéder aux tests.