

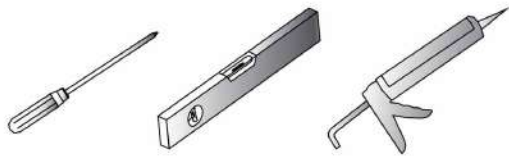
INSTRUCTIONS DE MONTAGE

RECEVEUR CARRE OPTION INSTALLATION AU SOL

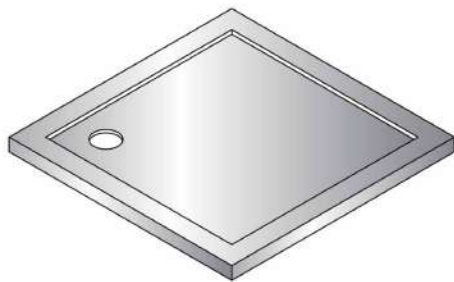


ottofond

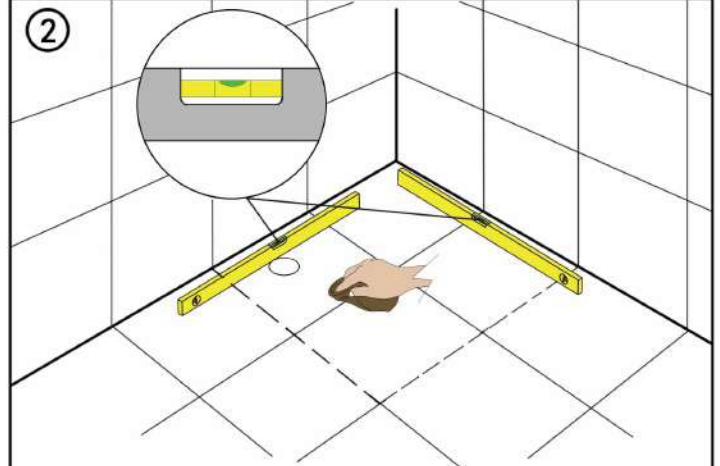
Outillage nécessaire



①

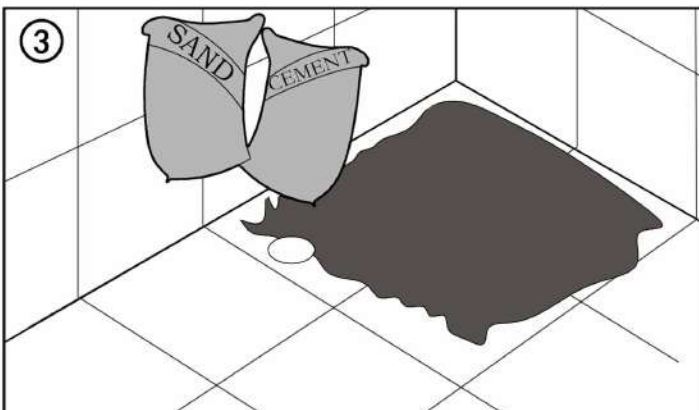


②



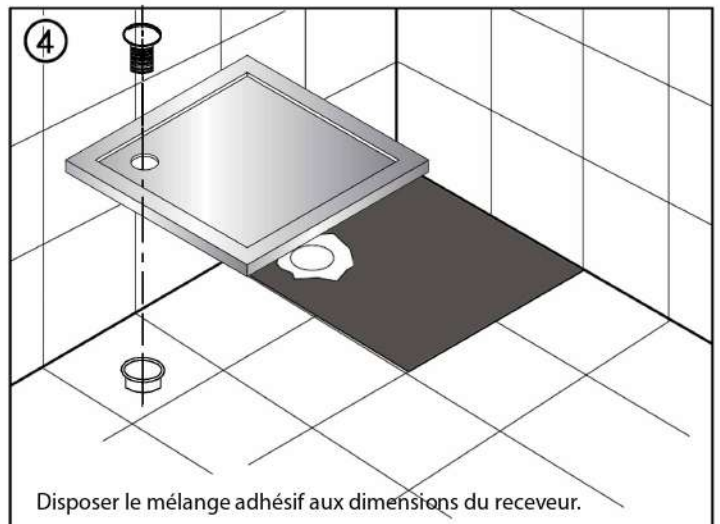
S'assurer que l'endroit est ferme, à niveau et propre.

③



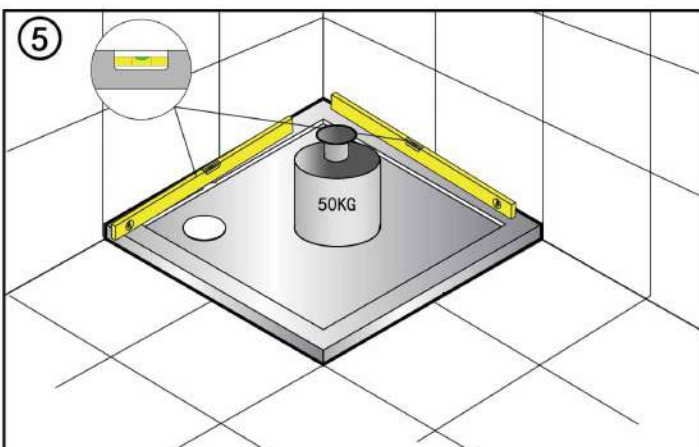
Installer le receveur sur une légère couche de ciment. Prenez note qu'en rajoutant de l'eau au mélange adhésif, le collage sera renforcé; il est conseillé d'appliquer une couche de base avant l'installation du receveur.

④



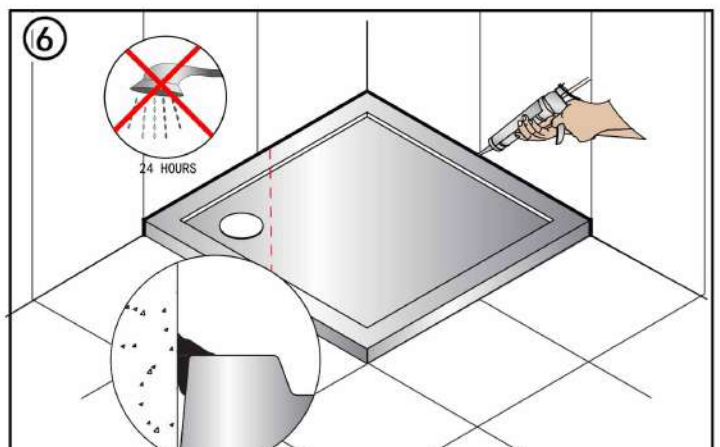
Disposer le mélange adhésif aux dimensions du receveur.

⑤



Mettre le receveur à niveau et laissez-le immobilisé pendant 24 heures.

⑥



Faire des joints étanches entre le receveur et le mur avec du silicone anti-fongique et laisser reposer 24 heures.

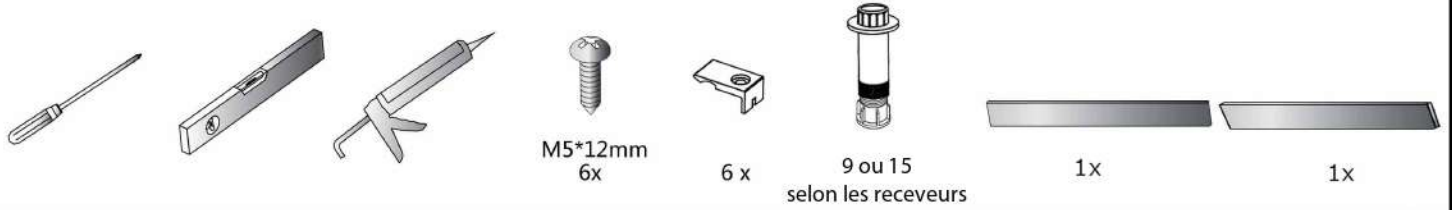
INSTRUCTIONS DE MONTAGE

RECEVEUR RECTANGULAIRE AVEC PIEDS ET TABLIER

OPTION INSTALLATION SUR PIEDS AVEC TABLIER



Outils nécessaires



①

Retourner le receveur et utiliser le carton comme un tapis protecteur, et insérer les pieds dans les trous prévus à cet effet.. visser les attaches du tablier aux endroits prévus sur le côté afin de pouvoir rattacher le tablier.

②

S'assurer que l'endroit est propre, sec et sans poussière.

③

Retirer le film protecteur des zones qui seront contre le sol et des côtés du receveur qui seront contre un mur. La zone prévu doit être aux dimensions du receveur. Tous les pieds devront être à ajuster à une hauteur de 100mm.

④

Mettre le receveur en position et le relever des 2 côtés à l'aide des pieds. Après la mise à niveau du receveur, ajuster l'ensemble des pieds pour le stabiliser. Une fois à niveau, fixer les pieds au sol avec du silicone.

⑤

D'abord, fixer le tablier en le pressant fermement sur les attaches, puis fixer le panneau restant de la même manière.

⑥

Mettre le receveur à niveau et le laisser immobile 24 heures.