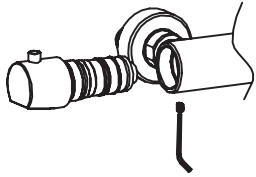


NOTICE D'INSTALLATION

SÉRIE DRAKAR

Le robinet thermostatique est réglé à 38°, selon les conditions suivantes : pression 3 bars, température eau froide à 15° et température eau chaude à 65°. Dans le cas où les conditions de votre installation sont différentes des nôtres, il peut être nécessaire de procéder au ré-étalonnage du thermostatique.

CHANGEMENT DE CARTOUCHE



ENTRETIEN

Pour éliminer les taches de calcaire sur la surface, **utiliser de l'eau et du savon, rincer abondamment à l'eau froide et sécher avec un chiffon doux**. Proscrire les détergents acides, les tampons à récurer ou la laine d'acier.

Le nettoyage des pièces en plastique ou en caoutchouc, se fait en évitant l'utilisation de solvants, détergents ou produit à base d'alcool.

- L'aérateur doit être nettoyé régulièrement pour éviter qu'il ne se bouche.
- Dans les régions où l'eau est dure, le nettoyage doit être plus fréquent

GARANTIE

De **10 ans** contre tout vice de fabrication - De **2 ans** sur la cartouche et pièces d'usure.

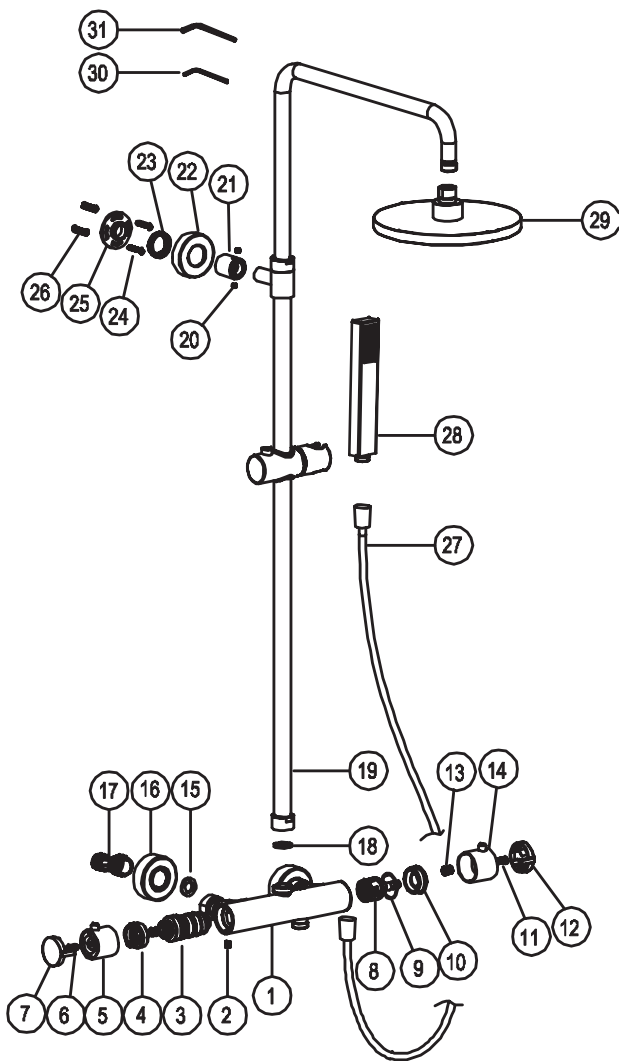
En cas de litige, nous vous prions de nous rapporter la pièce défectueuse accompagnée du ticket de caisse daté de votre revendeur.

Colonne de douche thermostatique Réf. DRAK800



VUE ÉCLATÉE ET LISTING DES PIÈCES

	DÉSIGNATIONS	QUANTITÉ
31	corps du mitigeur	1
30	vis pointeau	1
29	cartouche	1
28	bague de serrage	1
27	manette	1
26	vis de serrage	2
25	cache manette	1
24	cartouche inverseur	2
23	joint	1
22	bague de serrage	1
21	vis de serrage	1
20	cache manette	2
19	insert	1
18	manette	1
17	joint	2
16	rosace	2
15	raccord excentrique	2
14	joint	1
13	barre de douche	1
12	vis de serrage	1
11	coulisse réglage	1
9	rosace	1
8	joint	1
7	vis	1
6	platine	1
5	chevilles	1
4	flexible	1
3	douchette à main	1
2	douche de tête	1
1	clé allen	1



CONSEIL AVANT INSTALLATION

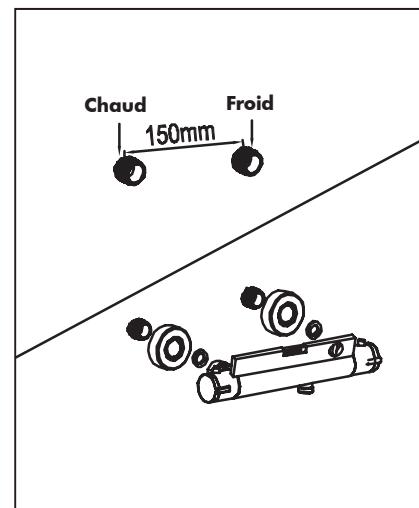
Vérifier la liste des accessoires. Si vous rencontrez des difficultés, contactez votre revendeur.
Outils nécessaires au montage: clé à molette, cruciforme, clé allen et clé pour mousseur.
Avant montage veillez à enlever les impuretés résiduelles dans le flexible qui pourraient l'endommager en laissant couler l'eau.

ATTENTION Les thermostatiques ne sont pas compatibles avec les chaudières à gaz instantanées et/ou les cumulus de moins de 150 litres.

INSTALLATION

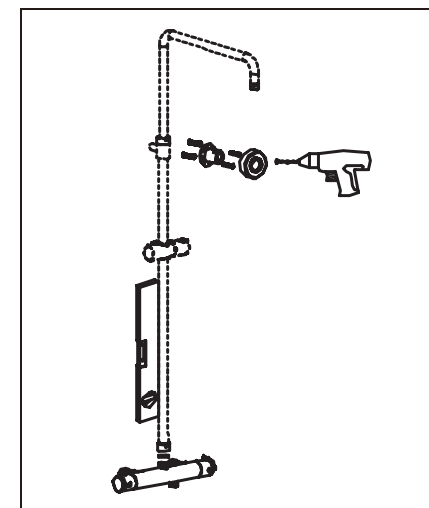
Il est recommandé d'installer les raccords excentriques livrés.
En cas d'utilisation des raccords 20/27 existants, insérer les clapets anti-retour fournis avec les raccords excentriques livrés.

1

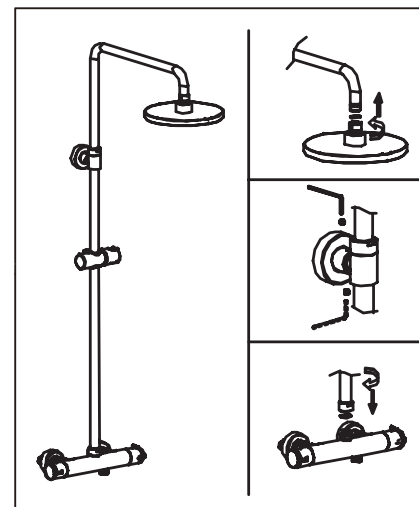


Percer à l'entraxe du mitigeur

2



3



4

